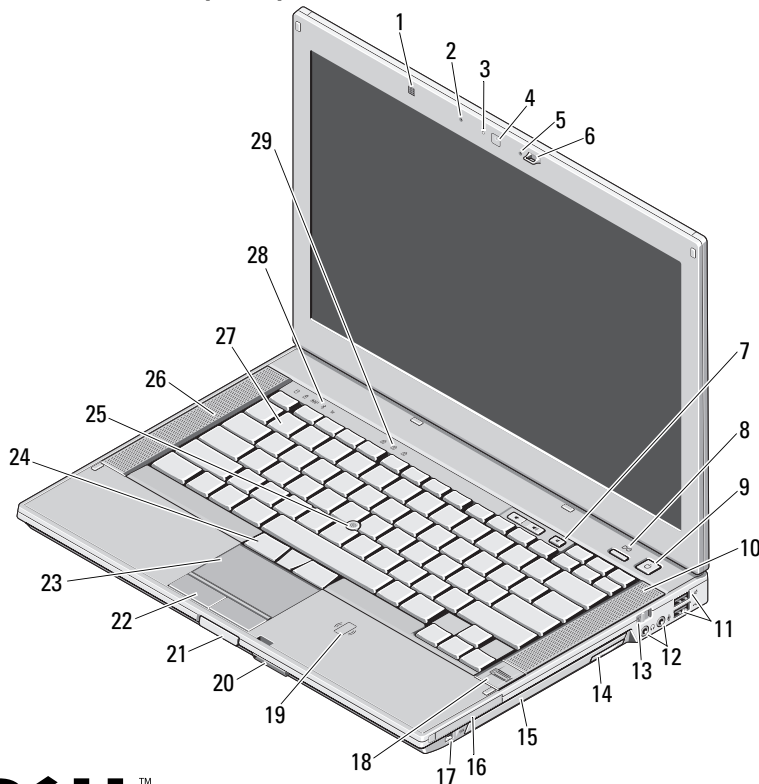


# Dell™ Latitude™ E6410/E6410 ATG

## Informasi Fitur dan Pemasangan

### Latitude E6410 — Tampak Depan



- |  |   |
|--|---|
| 1 sensor lampu sekitar                       | 2 mikrofon                                |
| 3 LED kamera (opsional)                      | 4 kamera (opsional)                       |
| 5 mikrofon                                   | 6 kait display                            |
| 7 tombol kontrol volume                      | 8 tombol Latitude ON™                     |
| 9 tombol daya                                | 10 speaker kanan                          |
| 11 konektor USB 2.0 (2)                      | 12 konektor audio                         |
| 13 sakelar nirkabel                          | 14 tombol pembuka drive optis             |
| 15 drive optis                               | 16 slot kartu PC atau kartu Express       |
| 17 konektor IEEE 1394                        | 18 pembaca sidik jari (opsional)          |
| 19 pembaca kartu pintar nirkontak (opsional) | 20 slot kartu Secure Digital (SD) dan MMC |
| 21 tombol pelepas kait display               | 22 tombol panel sentuh                    |
| 23 panel sentuh                              | 24 tombol trackstick                      |
| 25 trackstick                                | 26 speaker kiri                           |
| 27 keyboard                                  | 28 lampu status perangkat                 |
| 29 lampu status keyboard                     |   |

## Tentang Peringatan



**PERINGATAN:** PERINGATAN menunjukkan potensi terjadinya kerusakan properti, cedera pada seseorang, atau kematian.



Model Resmi: PP27LA

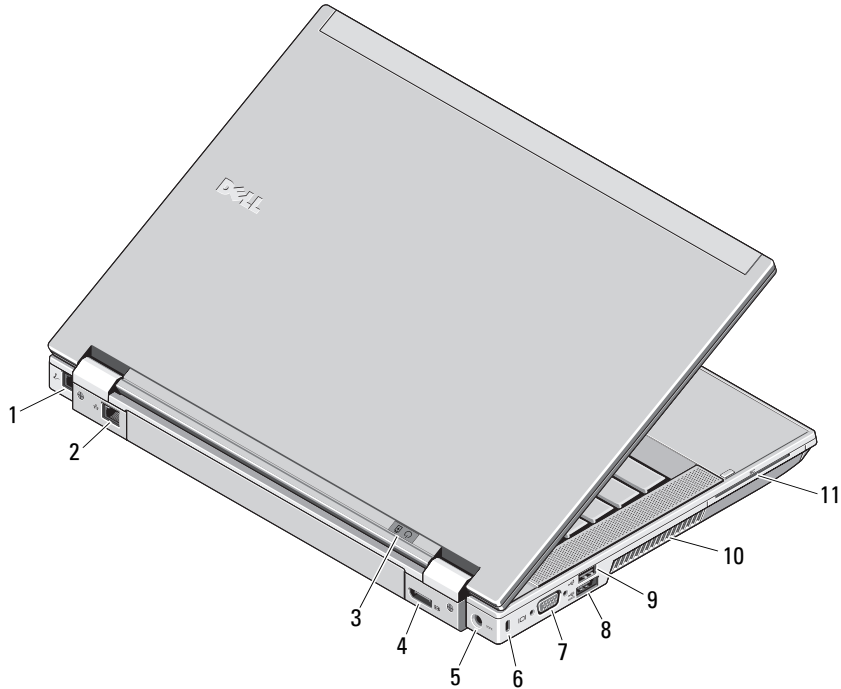
Tipe Resmi: PP27LA001

Februari 2010



0NM7DOA00

## Latitude E6410 — Tampak Belakang

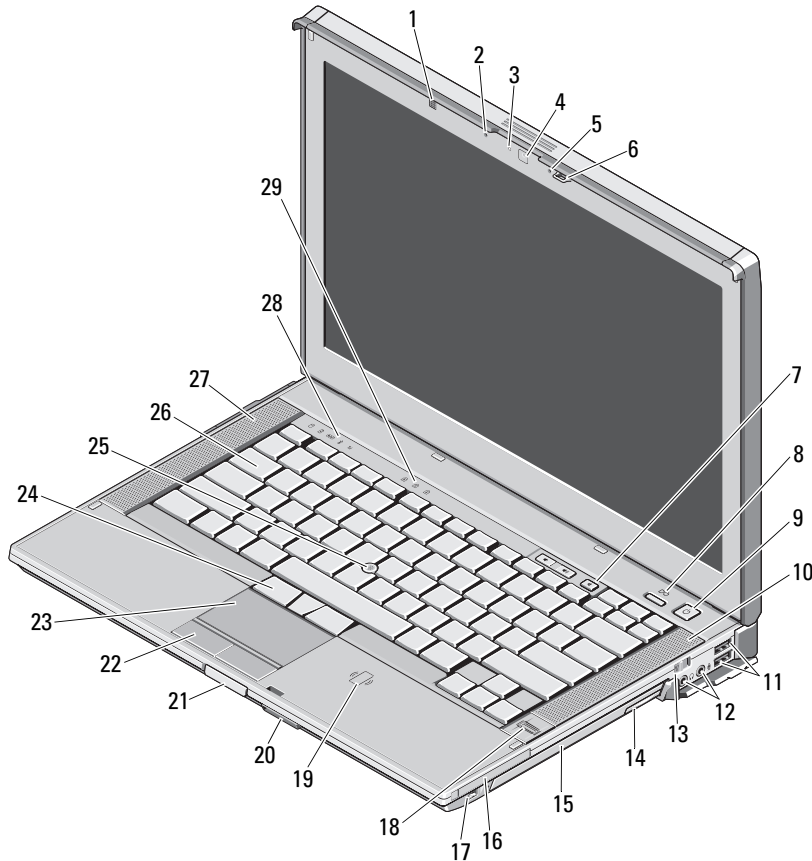


- 1 konektor modem (opsional)
- 2 konektor jaringan
- 3 lampu status daya dan status baterai
- 4 konektor DisplayPort mode ganda
- 5 konektor adaptor AC
- 6 slot kabel sekuriti
- 7 konektor video (VGA)
- 8 konektor e-SATA/USB 2.0
- 9 konektor USB 2.0 yang dialiri daya
- 10 ventilasi pendingin
- 11 slot kartu pintar



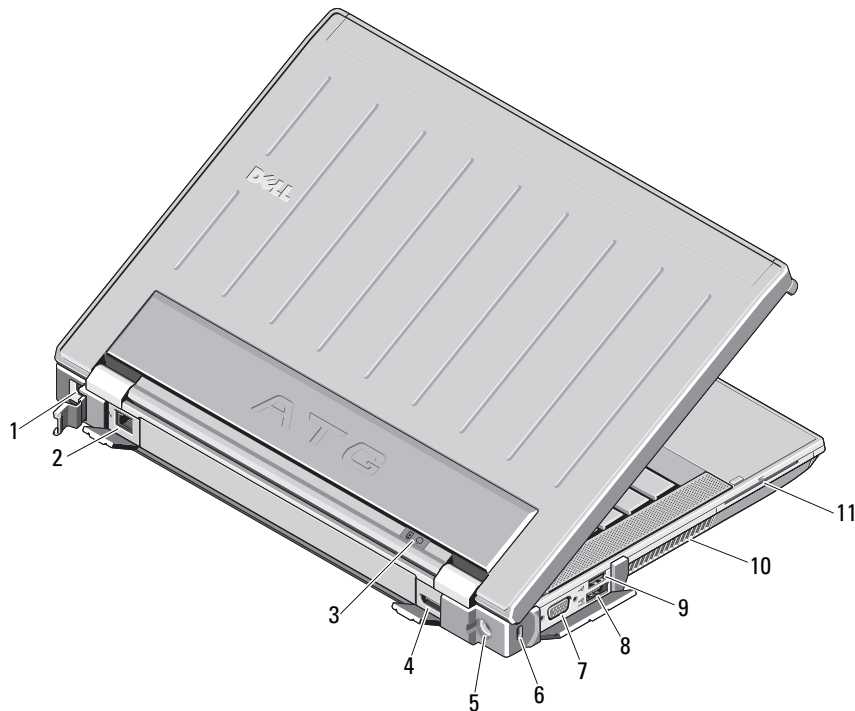
**PERINGATAN:** Jangan sampai ada benda yang menyumbat, masuk ke dalam ventilasi udara atau ada debu yang menumpuk dalam ventilasi udara. Jangan simpan komputer Dell Anda di lingkungan dengan aliran udara terbatas, seperti tas kerja yang tertutup saat sedang dioperasikan. Aliran udara yang terbatas dapat merusak komputer atau menimbulkan kebakaran. Komputer mengaktifkan kipas saat komputer menjadi panas. Bunyi berisik kipas merupakan hal yang normal dan bukan mengindikasikan adanya masalah pada kipas atau komputer.

## Latitude E6410 ATG — Tampak Depan



- |  |   |
|--|---|
| 1 sensor lampu sekitar                       | 2 mikrofon                                |
| 3 LED kamera (opsional)                      | 4 kamera (opsional)                       |
| 5 mikrofon                                   | 6 kait display                            |
| 7 tombol kontrol volume                      | 8 tombol Latitude ON                      |
| 9 tombol daya                                | 10 speaker kanan                          |
| 11 konektor USB 2.0 (2)                      | 12 konektor audio                         |
| 13 sakelar nirkabel                          | 14 tombol pembuka drive optis             |
| 15 drive optis                               | 16 slot kartu PC atau kartu Express       |
| 17 konektor IEEE 1394                        | 18 pembaca sidik jari (opsional)          |
| 19 pembaca kartu pintar nirkontak (opsional) | 20 slot kartu Secure Digital (SD) dan MMC |
| 21 tombol pelepas kait display               | 22 tombol panel sentuh                    |
| 23 panel sentuh                              | 24 tombol trackstick                      |
| 25 trackstick                                | 26 keyboard                               |
| 27 speaker kiri                              | 28 lampu status perangkat                 |
| 29 lampu status keyboard                     |   |

## Latitude E6410 ATG — Tampak Belakang



- 1 konektor modem (opsional)
- 2 konektor jaringan
- 3 lampu status daya dan status baterai
- 4 konektor DisplayPort mode ganda
- 5 konektor adaptor AC
- 6 slot kabel sekuriti
- 7 konektor video (VGA)
- 8 konektor eSATA/USB 2.0
- 9 konektor USB 2.0 yang dialiri daya
- 10 ventilasi pendingin
- 11 slot kartu pintar



**PERINGATAN:** Jangan sampai ada benda yang menyumbat, masuk ke dalam ventilasi udara atau ada debu yang menumpuk dalam ventilasi udara. Jangan simpan komputer Dell Anda di lingkungan dengan aliran udara terbatas, seperti di dalam tas, saat sedang dioperasikan. Aliran udara yang terbatas dapat merusak komputer atau menimbulkan kebakaran. Komputer akan mengaktifkan kipas ketika komputer menjadi panas. Bunyi berisik kipas merupakan hal yang normal dan bukan mengindikasikan adanya masalah pada kipas atau komputer.

## Pemasangan Cepat



**PERINGATAN:** Sebelum memulai prosedur apa pun di bagian ini, bacalah informasi keselamatan yang dikirimkan bersama komputer Anda. Untuk informasi tambahan mengenai praktik terbaik, kunjungi [www.dell.com/regulatory\\_compliance](http://www.dell.com/regulatory_compliance).



**PERINGATAN:** Adaptor AC dapat digunakan dengan outlet listrik di seluruh dunia. Namun, konektor daya dan soket ekstensi berbeda-beda di setiap negara. Menggunakan kabel yang tidak kompatibel atau menghubungkan kabel ke soket ekstensi atau outlet listrik secara salah dapat menyebabkan kebakaran atau kerusakan peralatan.

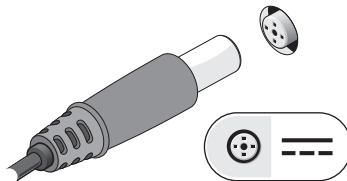


**PERHATIAN:** Jika Anda melepas kabel adaptor AC dari komputer, pegang konektornya, jangan kabelnya saja, dan tarik kuat namun secara perlahan untuk mencegah kerusakan pada kabel. Saat Anda menggulung kabel adaptor AC, pastikan Anda mengikuti sudut konektor pada adaptor AC untuk mencegah kerusakan pada kabel.

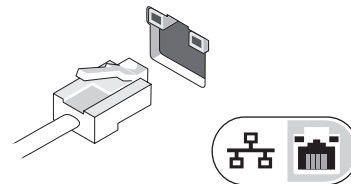


**CATATAN:** Beberapa perlengkapan kemungkinan tidak tersedia jika Anda belum mememasannya.

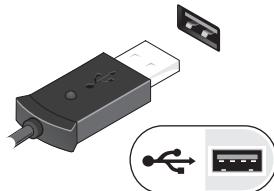
- 1 Sambungkan adaptor AC ke konektor adaptor AC pada komputer portabel dan ke outlet listrik.



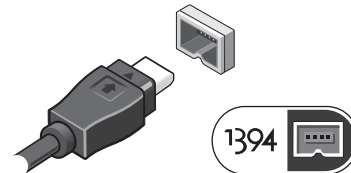
- 2 Sambungkan kabel jaringan (opsional).



- 3 Sambungkan perangkat USB seperti mouse atau keyboard (opsional).



- 4 Sambungkan perangkat IEEE 1394, seperti pemutar DVD (opsional).



- 5 Buka display komputer dan tekan tombol daya untuk menyalakan komputer.



**CATATAN:** Anda disarankan untuk menyalakan dan mematikan komputer Anda minimal satu kali sebelum Anda memasang kartu atau menghubungkan komputer ke perangkat dok atau perangkat eksternal lainnya, seperti printer.

## Spesifikasi



**CATATAN:** Penawaran mungkin berbeda-beda di setiap wilayah. Untuk informasi lebih lanjut mengenai konfigurasi komputer Anda, klik **Start** → **Help and Support** dan pilih opsi untuk menampilkan informasi mengenai komputer Anda.

### Informasi Sistem

Tipe prosesor	Intel® Core™ i5 Intel Core i7
Chipset	Mobile Intel 5 series (QM57)

### Video

Tipe video	UMA Discrete (hanya E6410)
Bus data	PCI-E x16 Gen1
Kontroler video	
UMA	Grafis Intel
Diskret	NVIDIA Quadro NVS 3100M

### Memori

Tipe	DDR3 1.066 MHz
Konektor modul memori	dua slot SODIMM
Kapasitas modul memori	1 GB, 2 GB, atau 4 GB
Memori minimal	1 GB
Memori maksimal	8 GB

### Kartu Pintar Nirkontak

Kartu Pintar dan Teknologi yang Didukung	ISO14443A — 106 kbps, 212 kbps, 424 kbps, dan 848 kbps ISO14443B — 106 kbps, 212 kbps, 424 kbps, dan 848 kbps ISO15693 HID iClass FIPS201 NXP Desfire
--	--

### Baterai

Tipe	ion lithium 4-sel "smart" (37 WHr) ion lithium 6-sel "smart" (60 WHr) ion lithium 9-sel "smart" dengan masa pakai 3 tahun (81 WHr) ion lithium 9-sel "smart" (90 WHr) keping baterai ion lithium 12-sel "smart" (88 WHr)
------	--

### Dimensi

4 sel / 6 sel	
Panjang	206,11 mm (8,11 inci)
Tinggi	19,81 mm (0,78 inci)
Lebar	47,00 mm (1,85 inci)
9 sel	
Panjang	207,77 mm (8,18 inci)
Tinggi	22,10 mm (0,87 inci)
Lebar	68,83 mm (2,71 inci)

---

**Baterai (bersambung)**

---

12 sel	
Panjang	14,48 mm (0,57 inci)
Tinggi	217,17 mm (8,55 inci)
Lebar	322,07 mm (12,68 inci)
Berat	
4 sel	235,87 g (0,52 lb)
6 sel	326,59 g (0,72 lb)
9 sel	480,81 g (1,06 lb)
12 sel	848,22 g (1,87 lb)
Tegangan	11,10 V
Kisaran suhu	
Pengoperasian	0 °C hingga 35 °C (32 °F hingga 95 °F)
Penyimpanan	-40 °C hingga 60 °C (-40 °F hingga 140 °F)
Baterai sel berbentuk koin	Sel lithium 3 V CR2032 berbentuk koin

---

**Adaptor AC**

---

Tegangan input	100 V–240 V ~
Arus input (maksimal)	1,50 A
Frekuensi input	50–60 Hz
Daya output	65 W / 90 W
Arus output	
65 W (E6410 dengan video UMA)	3,34 A kontinu
90 W	4,62 A

---

**Adaptor AC (bersambung)**

---

Tegangan output yang terukur	19,50 VDC
Dimensi	
65 W	
Panjang	127,00 mm (4,99 inci)
Tinggi	16,00 mm (0,63 inci)
Lebar	66,04 mm (2,60 inci)
90 W	
Panjang	147,00 mm (5,78 inci)
Tinggi	16,00 mm (0,63 inci)
Lebar	70,00 mm (2,75 inci)
Kisaran suhu	
Pengoperasian	0 °C hingga 40 °C (32 °F hingga 104 °F)
Penyimpanan	-40 °C hingga 70 °C (-40 °F hingga 158 °F)

---

**Fisik**

---

Latitude 6410	
Panjang	238,30 mm (9,38 inci)
Tinggi	25,40 mm — 30,99 mm (1,00 inci — 1,22 inci)
Lebar	334,77 mm (13,18 inci)
Berat (minimal)	1,95 kg (4,30 lb)

---

**Fisik (bersambung)**

---

Latitude 6410 ATG

Panjang	245,62 mm (9,67 inci)
Tinggi	31,24 mm (1,23 inci) dengan penutup port — 1,55 inci (39,37 mm)
Lebar	340,87 mm (13,42 inci)
Berat (minimal)	2,68 kg (5,90 lb)

---

**Konektor Dok**

---

Perangkat dok kelompok E Konektor dok 144 pin

---

**Lingkungan**

---

Kisaran suhu

Pengoperasian	0 °C hingga 35 °C (32 °F hingga 95 °F)
Penyimpanan	-40 °C hingga 65 °C (-40 °F hingga 149 °F)

Kelembapan relatif  
(maksimal)

Pengoperasian	10% hingga 90% (nonkondensasi)
Penyimpanan	5% hingga 95% (nonkondensasi)

Ketinggian (maksimum)

Pengoperasian	-15,2 m hingga 3.048 m (-50 kaki hingga 10.000 kaki)
Penyimpanan	-15,2 m hingga 10.668 m (-50 kaki hingga 35.000 kaki)

## Mendapatkan Sumber dan Informasi Selengkapnya

Lihat dokumen keselamatan dan peraturan yang dikirimkan dengan komputer Anda dan situs web pemenuhan peraturan di [www.dell.com/regulatory\\_compliance](http://www.dell.com/regulatory_compliance) untuk informasi lebih lanjut mengenai:

- Praktik keselamatan terbaik
- Garansi
- Syarat dan Ketentuan
- Sertifikasi peraturan
- Ergonomis
- Perjanjian Lisensi Pengguna Akhir

---

**Informasi di dalam dokumen ini dapat diubah tanpa pemberitahuan sebelumnya.**

**© 2010 Dell Inc. Hak cipta dilindungi undang-undang. Dicitak di Malaysia.**

Dilarang keras memperbanyak material ini dalam cara apa pun tanpa izin tertulis Dell Inc.

Merek dagang yang digunakan dalam teks ini: *Dell*, logo *DELL*, *Latitude*, dan *Latitude ON* merupakan merek dagang dari Dell Inc.; *Intel* merupakan merek dagang terdaftar dan *Core* merupakan merek dagang dari Intel Corporation di AS dan negara lain.

Merek dagang lain dan nama dagang yang mungkin digunakan dalam dokumen ini mengacu ke entitas yang mengaku memiliki merek dan nama produk mereka. Dell Inc. tidak mengklaim kepemilikan dari merek dagang dan nama dagang selain miliknya sendiri.